



# GREMAC



Vagli a tamburo mobili

Azionamento elettrico, disponibile con generatore a benzina o diesel (opzionali)

Tramoggia zincata a caldo con altezza di carico di 1.761 mm - 2.566 mm

Controllo elettronico del carico per un funzionamento ininterrotto

Con 1,5 t facile da caricare tramite agganci per il carrello elevatore

Potenti motori elettrici

Staffe di sostegno regolabili in altezza

Telaio della macchina e parti principali in acciaio zincato a caldo, per una lunga durata della macchina

Corpo del tamburo con griglie di vagliatura facilmente intercambiabili

Capacità di vagliatura fino a 50 m<sup>3</sup>/h





# GREMAC

Vagli a tamburo mobili

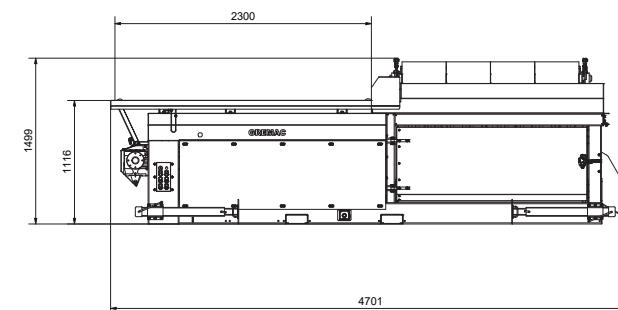
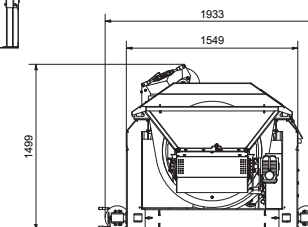
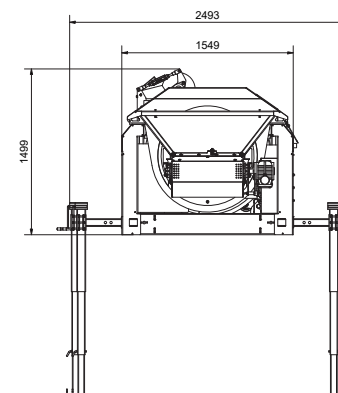
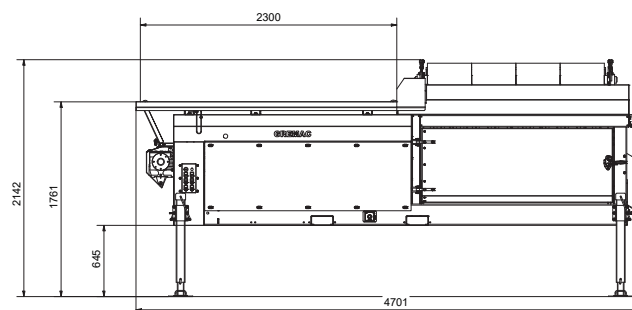
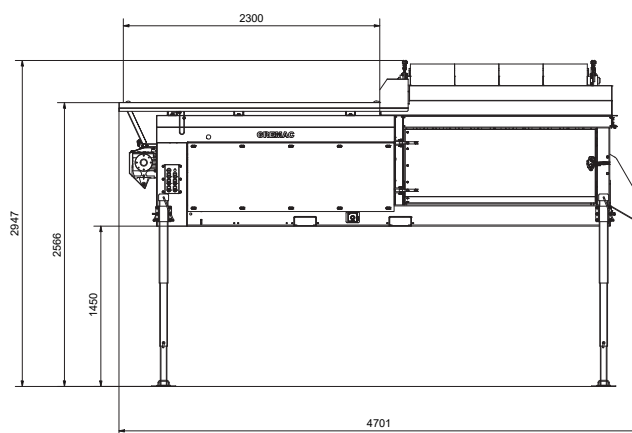


## GREMAC eZero

Che si tratti di materiale di scavo, terra, pietre, macerie edili o altro materiale vagliabile, il GREMAC eZero è in grado di svolgere tutti i compiti con facilità.

Semplice, robusto, versatile – il GREMAC eZero

Capacità di vagliatura fino a 50 m<sup>3</sup>/h



## Contatti

GREMAC OHG  
Twiestweg 5  
26209 Hatten | Germania  
Tel.: +49 (0)4482 9 74 01 00  
info@gremac.de

[www.gremac.de](http://www.gremac.de)

## Dati tecnici

Lunghezza tamburo: 2.000 mm

Diametro: 1.000 mm

Superficie di vagliatura: 6,2 m<sup>2</sup>

Dimensione delle maglie: 2 - 80 mm

Azionamento: elettrico, opzionalmente con generatore (benzina o diesel)

Tramoggia: 1,3 m<sup>3</sup>

Peso: 1.500 kg

Tensione di alimentazione: 380 - 420 V / CEE-16A

Robusto, zincato a caldo e Made in Germany

#screeningmadesimple