



# GREMAC



Cribas de tambor móviles

Accionamiento eléctrico, disponible con generador gasolina o diésel (opcional)

Tolva de alimentación galvanizada con una altura de carga de 1.761 mm - 2.566 mm

Control electrónico de la carga para un trabajo ininterrumpido

Con 1,5 t fácil de cargar mediante receptáculo para carretilla elevadora

Potentes motores eléctricos

Soportes de apoyo ajustables en altura

Bastidor y piezas principales en acero galvanizado en caliente, para una larga vida útil de la máquina

Cuerpo tambor para mallas fácilmente intercambiables

Capacidad de cribado de hasta 50 m<sup>3</sup>/h



# GREMAC

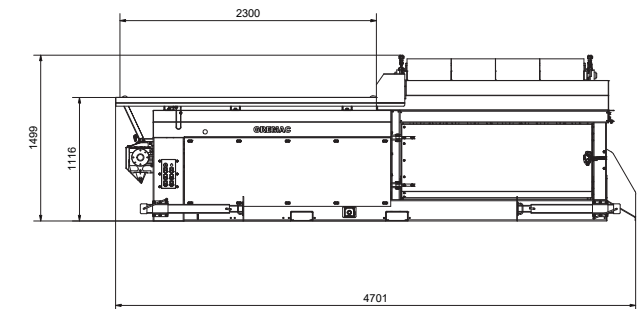
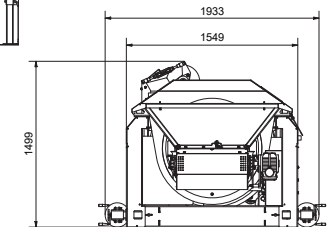
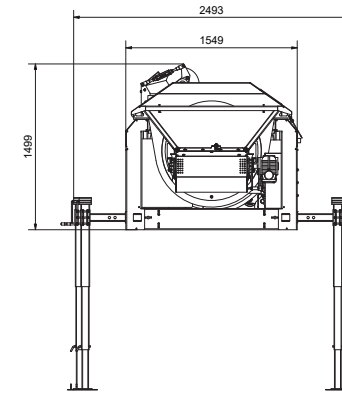
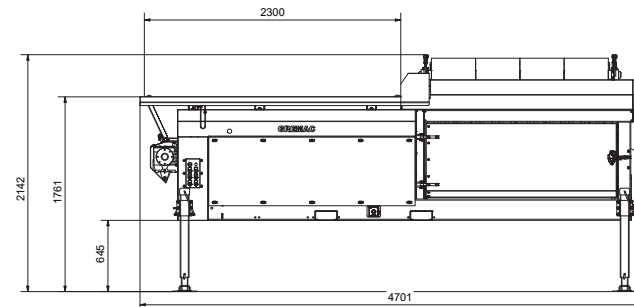
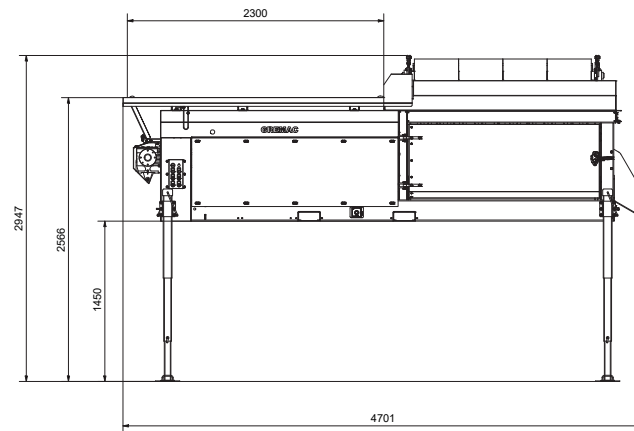
Cribas de tambor móviles

## GREMAC eZero

Bien sea tierra procedente de excavaciones, piedras, escombros u otros materiales cribables, el GREMAC eZero domina todas las tareas con facilidad.

Simple, robusto, versátil – el GREMAC eZero

Capacidad de cribado de hasta 50 m<sup>3</sup>/h



## Contacto

GREMAC OHG  
Twiestweg 5  
26209 Hatten | Alemania  
Tel.: +49 (0)4482 9 74 01 00  
info@gremac.de

[www.gremac.de](http://www.gremac.de)

## Datos técnicos

Longitud tambor: 2.000 mm

Diámetro: 1.000 mm

Superficie de cribado: 6,2 m<sup>2</sup>

Tamaño mallas: 2 - 80 mm

Accionamiento: eléctrico, opcionalmente con generador (gasolina o diésel)

Búnker: 1,3 m<sup>3</sup>

Peso: 1.500 kg

Tensión de alimentación: 380 - 420 V / CEE-16A

Robusto, galvanizado & Made in Germany

#screeningmadesimple